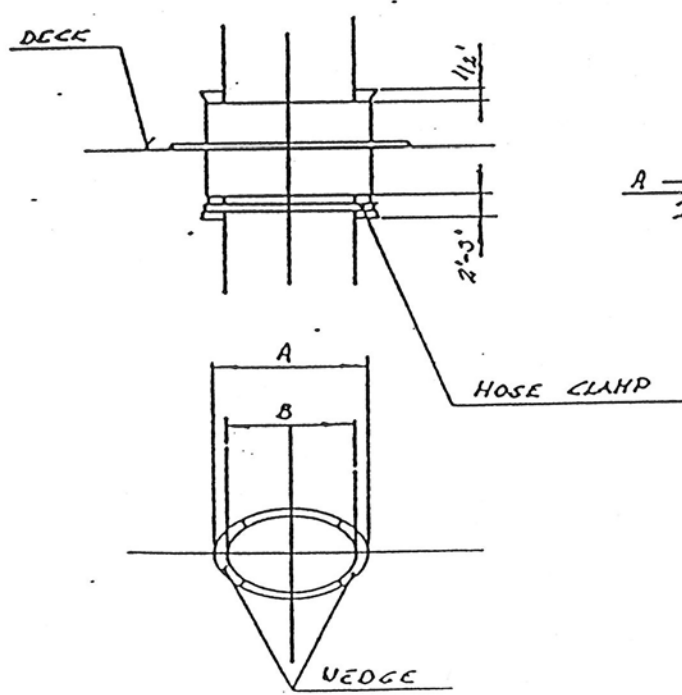
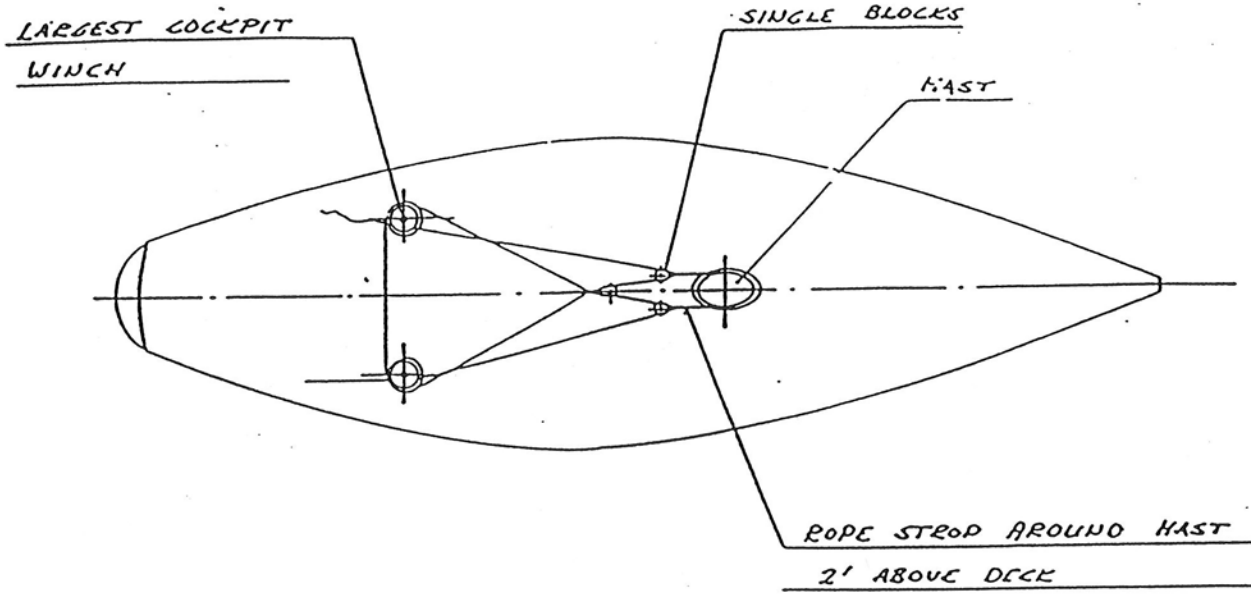


Xndingar - Muutoksia

Symbol Tunnus	Var. tidigare Oli ennen	Dot. Pvm.	Xndr. Toki	Symbol Tunnus	Var. tidigare Oli ennen	Dot. Pvm.	Xndr. Toki	Symbol Tunnus	Var. tidigare Oli ennen	Dot. Pvm.	Xndr. Toki
------------------	----------------------------	--------------	---------------	------------------	----------------------------	--------------	---------------	------------------	----------------------------	--------------	---------------



$$\frac{A - B}{2} \times 1.25 = \text{THICKNESS OF EACH WEDGE}$$

Antol per båt Lukumäärä per vene	Benämning Nimitys	Ritm. nr Pää. no	Material Aines	Mått Mitot	Pos. Viite
	Rit. Pää. 75-04-02 286	Skala Suhte 1/1	Ann. Huom.		
	Gransk. Tark. 750402 7				
	Godk. Hyv.				
	NAUTOR OF Wm. Schoones AB	HAST WEDGING		Ersätter Korvaa Nr No 4 + 23 - 260	Ersatt av Korvattu